

# konstruktions praxis

2021  
10

19,90 €

ALLES, WAS DER KONSTRUKTEUR BRAUCHT



## ELEKTROTECHNIK

Automatisierungssysteme noch leistungsfähiger und flexibler machen mit Docker-Technologie

## ROBOTIK UND HANDHABUNG

Montagearbeitsplätze einsatzbereit und individuell entwickeln und fertigen

# Spannungen reduzieren und Kosten senken

Die Spezial-Ausgleichsschrauben Slix ermöglichen eine spielfreie Montage zweier Bauteile wie Schiene und Schlitten, lassen dabei jedoch genügend Raum für eine gewünschte Bewegung der Komponenten zueinander.

Bei zahlreichen Anwendungen werden Bauteile auf zwei parallelen Führungen bewegt. Dabei sind die Führungsschienen auf einer Konsole befestigt und die Führungsschlitten durch eine Platte verbunden wie bei dieser Doppelhubeinheit.

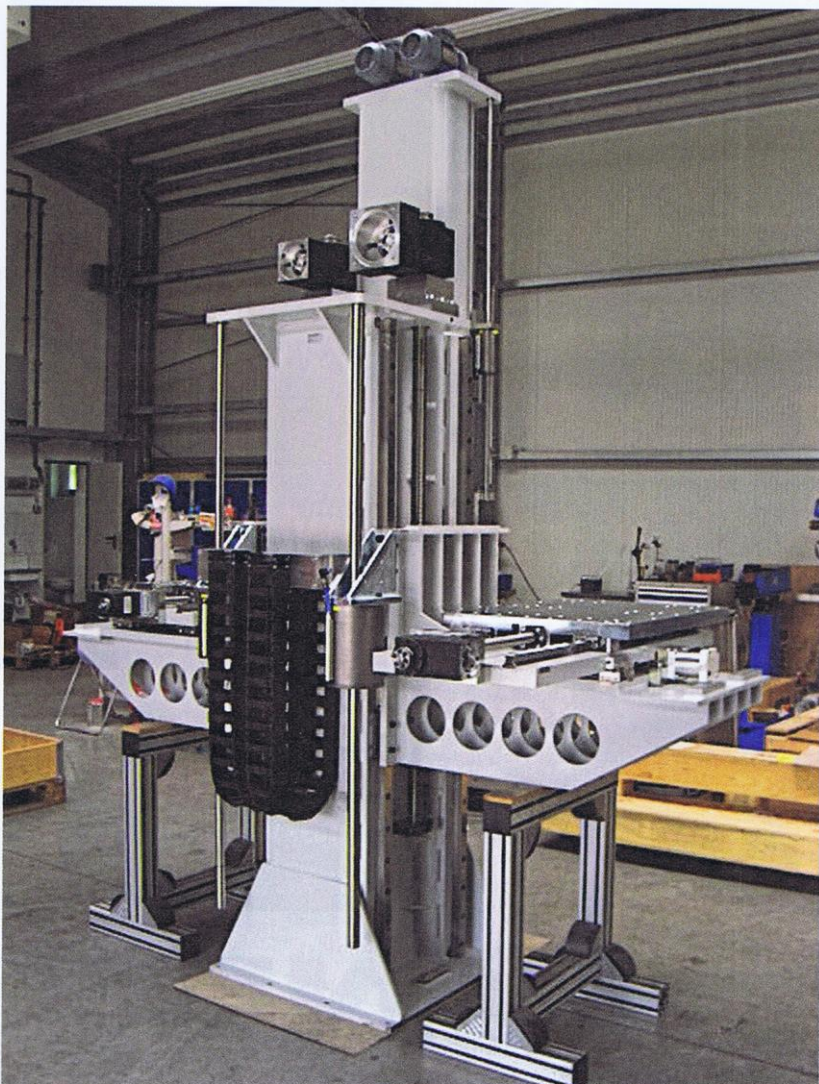


BILD: GAT GESELLSCHAFT FÜR AUTOMATIONSTECHNIK MBH CO. KG

**V**erspannungen können nicht nur Menschen sondern auch technische Anlagen auf Dauer schwer belasten: „Bei vielen Maschinenbauanwendungen ist es notwendig, eine Fest- und Loslager-Anordnung zu integrieren, um die statische Überbestimmung des Systems zu verhindern“, berichtet Joachim Öchsner, Geschäftsführer bei der PGM Motion GmbH. „Jede Abweichung in der Parallelität oder Höhe der beiden Schienen muss durch die elastische Verformung der Bauteile aufgenommen werden, wodurch die Führungen belastet werden.“

Der Widerstand, der durch die Fluchtungsfehler hervorgerufen wird, strapaziert nicht nur das Material selbst. Auch der Antrieb muss mehr Leistung generieren, um gegen den Widerstand zu arbeiten, sodass sich der Stromverbrauch erhöht und das Regelverhalten verschlechtert. Deshalb ist eine sehr hohe Genauigkeit bei der Anordnung der Schienen sowie bei deren Ausrichtung gefordert.

„Die Linearführungen unserer Portal- und Verfahrssysteme wurden bisher fest über eine Schlittenplatte beziehungsweise Konsole verschraubt“, erklärt Roland Müller, Geschäftsführer der GAT Gesellschaft für Automationstechnik mbH & Co. KG. „Dabei musste unsere Fertigung die Toleranzen der Bauteile sehr genau einhalten und auch die Montage dauerte viel länger.“

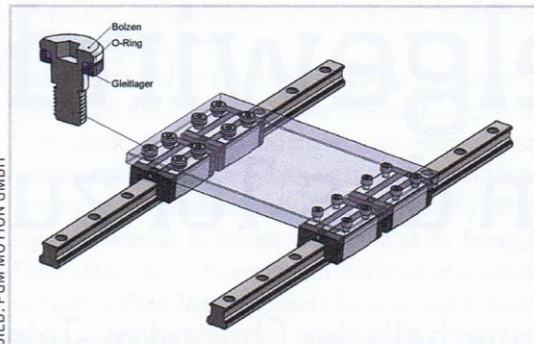
## Keine aufwändigen Ausrichtarbeiten

Mit den sogenannten Slix der PGM Motion GmbH werden diese aufwändigen Ausrichtarbeiten überflüssig. Die speziellen Ausgleichsschrauben ermöglichen mit ihrem besonderen Aufbau die spielfreie Montage zweier Bauteile, wobei genügend Raum für eine gewünschte Bewegung in einzelnen Achsrichtungen zugelassen wird. Sobald die definierte Kraft überschritten ist, können mit Slix montierte Bauteile eine Bewegung zueinander ausführen und die Spannungen

abbauen. Dank der einfachen Montage sind bei GAT seit Einsatz der Slix Anschlagkanten, Andrückleisten und ähnliche Hilfsmittel zum Ausrichten der Führungen nur noch auf der Festlagerseite notwendig.

Die Slix-Ausgleichsschrauben gibt es in verschiedenen Ausführungen, die jedoch einem grundlegenden Schema folgen: Bolzen aus verzinktem Stahl, O-Ring und Gleitlager. Beim Einschrauben des Bolzens in die Bohrung drückt das Gleitlager den O-Ring, der aus NBR besteht, zusammen. „Dies geschieht bis zu einem vordefinierten Maß, danach sitzt das Gleitlager, welches aus einem Hochleistungspolymer gefertigt wird, auf dem Bolzen auf. Der Hub ist entsprechend begrenzt und die zulässige Bewegungsrichtung ist definiert“, erklärt Öchsner. Dabei ist die passende Vorspannung vorgegeben und das Bauteil wird fixiert. Gleichzeitig gewährleistet der Gleitlagerkunststoff ein kontrolliertes, leichtes Verschieben der Bauteile in einem definierten Bereich zueinander. „Uns hat das Prinzip sofort überzeugt und seit wir die Slix bei uns installieren, profitieren die Portal- und Antriebssysteme von einem weicherem Lauf, was sich positiv auf die Lebensdauer der gesamten Anlage auswirkt“, sagt Müller.

Dabei lassen sich die Spezialschrauben aufgrund ihres einfachen Aufbaus für sehr viele Führungs-Konstruktionen und Anwendungsfälle wie etwa Führungen in 3D-Druckern oder beim Kunststoffspritzen nutzen. Die Anwender müssen lediglich die Aufnahmebohrungen entsprechend den Katalogangaben ausführen. Die Slix werden dann ähnlich wie bei klassischen Verschraubungen eingedreht, jedoch ohne die oft notwendigen Nachjustierungen und Ausgleichsarbeiten. Auf diese Weise sind die Spezialschrauben besonders hilfreich, wenn eine Temperaturänderung die Abmessungen eines Bauteils verändert, die Position der Bauteile durch dynami-



Die Slix-Ausgleichsschrauben folgen im Aufbau einem grundlegenden Schema: Bolzen aus verzinktem Stahl, O-Ring und Gleitlager. Beim Einschrauben des Bolzens in die Bohrung drückt das Gleitlager den O-Ring, der aus NBR besteht, zusammen.

sche Belastungen variiert, Montageungenauigkeiten auftreten oder Fertigungstoleranzen ausgeglichen werden müssen.

### Komplett vormontierte Baugruppen

Neben den klassischen vordefinierten Standard-Slix bietet PGM auch Sondervarianten und komplett vormontierte Baugruppen an. Dazu zählen beispielsweise Slix in Hochtemperaturausführung. Das Unternehmen profitiert dabei neben den eigenen Fertigungsmöglichkeiten von der Inhouse-Messtechnik. Dadurch können die Fixierlösungen exakt auf die jeweilige Anwendungsumgebung eingestellt werden. „Unsere Sonderwünsche stellen für PGM kein Problem dar“, berichtet Müller. „So wurde eine Loslagerung für Antriebsmotoren umgesetzt, sodass diese jetzt noch gleichmäßiger laufen. Außerdem wird die Montagezeit deutlich reduziert, da ein sehr großer Teil der Ausrichtzeit entfällt.“ (häu)

[www.pgmmotion.com](http://www.pgmmotion.com)